



**PRODUKT
DATENBLATT**

ISOLED®

DE www.isoled.de
+49 228 30 43 89 85

AT www.isoled.at
+43 5372 219 999

CH www.isoled.ch
+41 44 787 04 75

LED MULTI TRAF0 12V/24V/350MA/500MA/700MA, PUSH + 1-10V DIMMBAR

Artikelnummer: 111989
EAN: 9009377019982

Produktspezifikation:

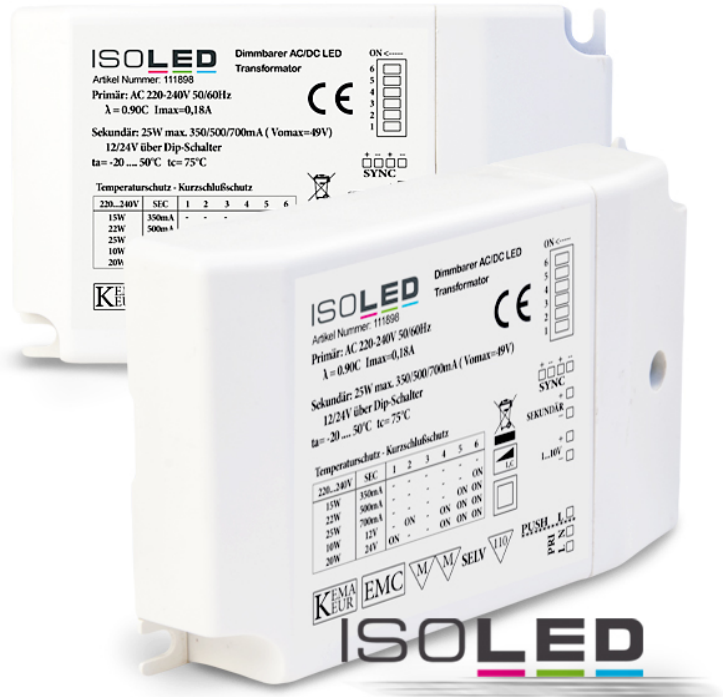
Material: Kunststoff/weiss
Länge in mm 112
Breite in mm 69
Höhe in mm 23
Nennspannung/Strom: 220-240V AC
Wirkleistung in Watt: 10-25
Umgebungstemperatur: -20° - 50°
Schutzart: IP20
Dimmbar: Ja

Besonderheiten:

Spannung und Strom über Dipschalter einstellbar, Ausgangsleistung: 12V max.10W / 24V max.20W / 350mA max.15W / 500mA max.22W / 700mA max.25W, kompatibel mit Tageslichtsensor Art. 112619

Dimmspezifikation:

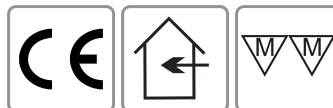
0-100% mittels Schließ-Taster oder 1-10V Steuerspannung/Poti, Hinweis: letzte (Dimm-) Einstellung bleibt bei Trennen der Stromzufuhr zum Driver nicht gespeichert



Für spezifische Prüfberichte, CE-Konformitätserklärungen und weitere Produktinformationen wenden Sie sich bitte an Ihren Ansprechpartner im Vertriebsinnen-/außendienst.



Erweiterte Produktspezifikationen:





PRODUKT
DATENBLATT

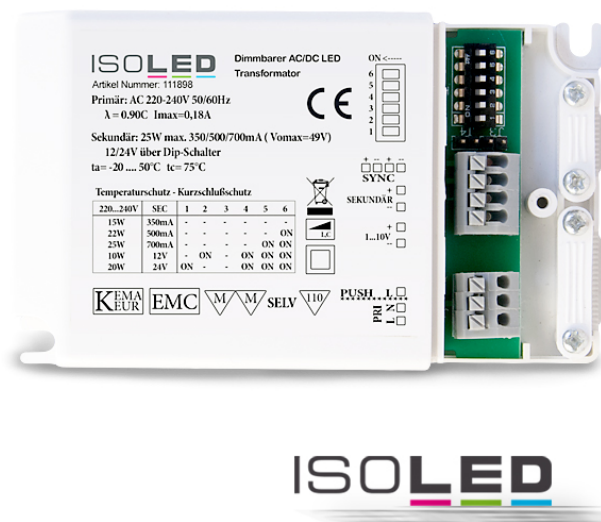
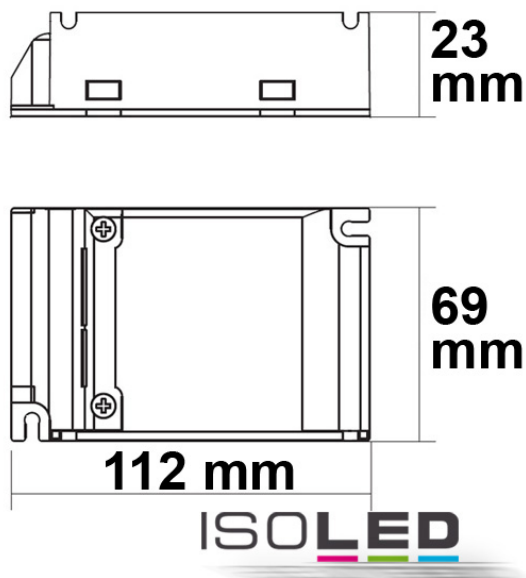
ISOLED®

DE www.isoled.de
+49 228 30 43 89 85

AT www.isoled.at
+43 5372 219 999

CH www.isoled.ch
+41 44 787 04 75

LED MULTI TRAF0 12V/24V/350MA/500MA/700MA, PUSH + 1-10V DIMMBAR



Erweiterte Produktspezifikationen:



Beschreibung und Daten

Ergänzende Informationen und Daten zu diesem Artikel stehen Ihnen auf dem Onlineportal von ISOLED® als Download zur Verfügung.



Bedienungsanleitung

Eine erweiterte Bedienungsanleitung für dieses Produkt kann online auf der Bestellplattform von ISOLED® heruntergeladen werden.